

# Lante

Vaso con cassetta a zaino / WC with close coupled cistern

simas<sup>®</sup>  
ACQUA SPACE



## LA 02/LA 28B

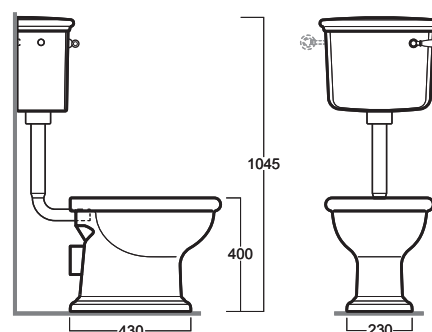
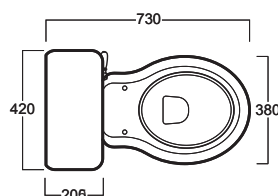
Disegni Tecnici  
Technical Drawings

Vaso con scarico a parete LA02  
e cassetta a zaino foro frontale  
con coperchio LA28B

WC with wall outlet LA02  
and low-level cistern with  
lid front hole LA28B

Accessori di completamento  
Accessories available

- Coprivaso in poliestere con cerniere cromo LA 002 o cerniere oro/bronzo LA 003
- Polyester toilet seat with chrome finish hinges LA 002 or gold/bronze finish hinges LA 003
- Coprivaso in legno color noce con cerniere cromo LA 004 o cerniere oro/bronzo LA 005
- Wooden toilet seat walnut-finish with chrome-finish hinges LA 004 or gold/bronze-finish hinges LA 005
- Coprivaso in poliestere con cerniere rallentate cromo LA 006 o cerniere oro/bronzo LA 007
- Polyester toilet seat with chrome finish soft-closing hinges LA 006 or gold/bronze finish hinges LA 007
- Coprivaso in legno color noce con cerniere rallentate cromo LA 008 o cerniere oro/bronzo LA 009
- Wooden toilet seat walnut-finish with chrome-finish soft-closing hinges LA 008 or gold/bronze-finish hinges LA 009
- D23 Batteria di scarico leva frontale per cassetta a zaino LA28B
- D23 Flush mechanism with front lever for low-level cistern LA28B
- Rubinetto a squadro art. 120006
- Angle tap art. 120006



Dati per montaggi  
Installation Info

